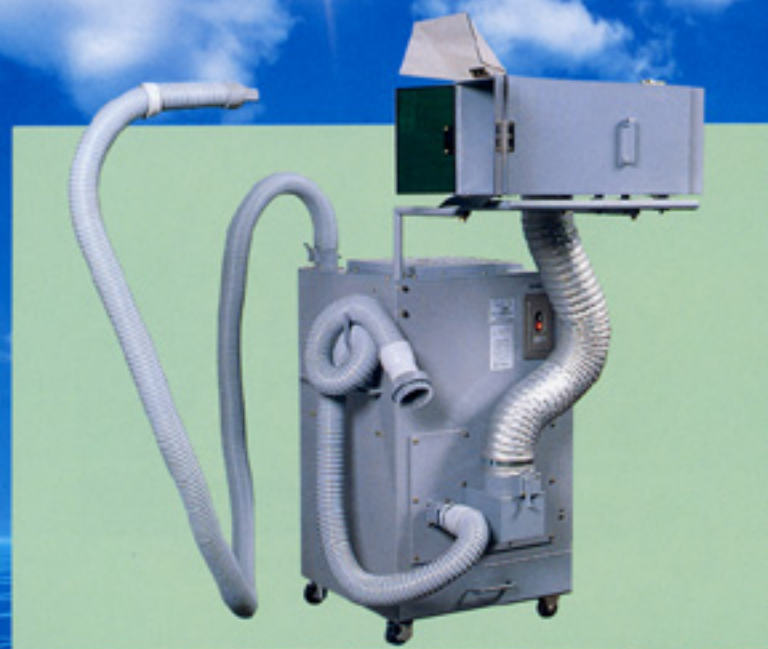


日進精機

FINETECH MACHINE SERIES



BLOW-CLEANER

日進の濾過集塵機

ブロークリーナー

クリーン&パワフル!あらゆる粉塵対策に。

強力吸引

日進精機ならではのリサイクル方式を採用。クリーンにされた空気の一部は反対方向より圧送され、粉塵の吸引力を高めます。

静 粛

2次フィルターが風切り音を大幅に吸収するほか、本体にも入念な防音対策が施してあるため、運転者は従来にくらべて格段に静かです。

省 資 源

従来は粉塵とともに屋外へ放出されていた空気がクリーンな状態で室内にとどまるため、冷暖房費を大幅に節約できます。

微細粉塵対応

独自に開発された特殊フィルター(オプション)により、扱いが難しいとされている微細粉塵にも威力を発揮します。

NISSIN PRECISION MACHINES

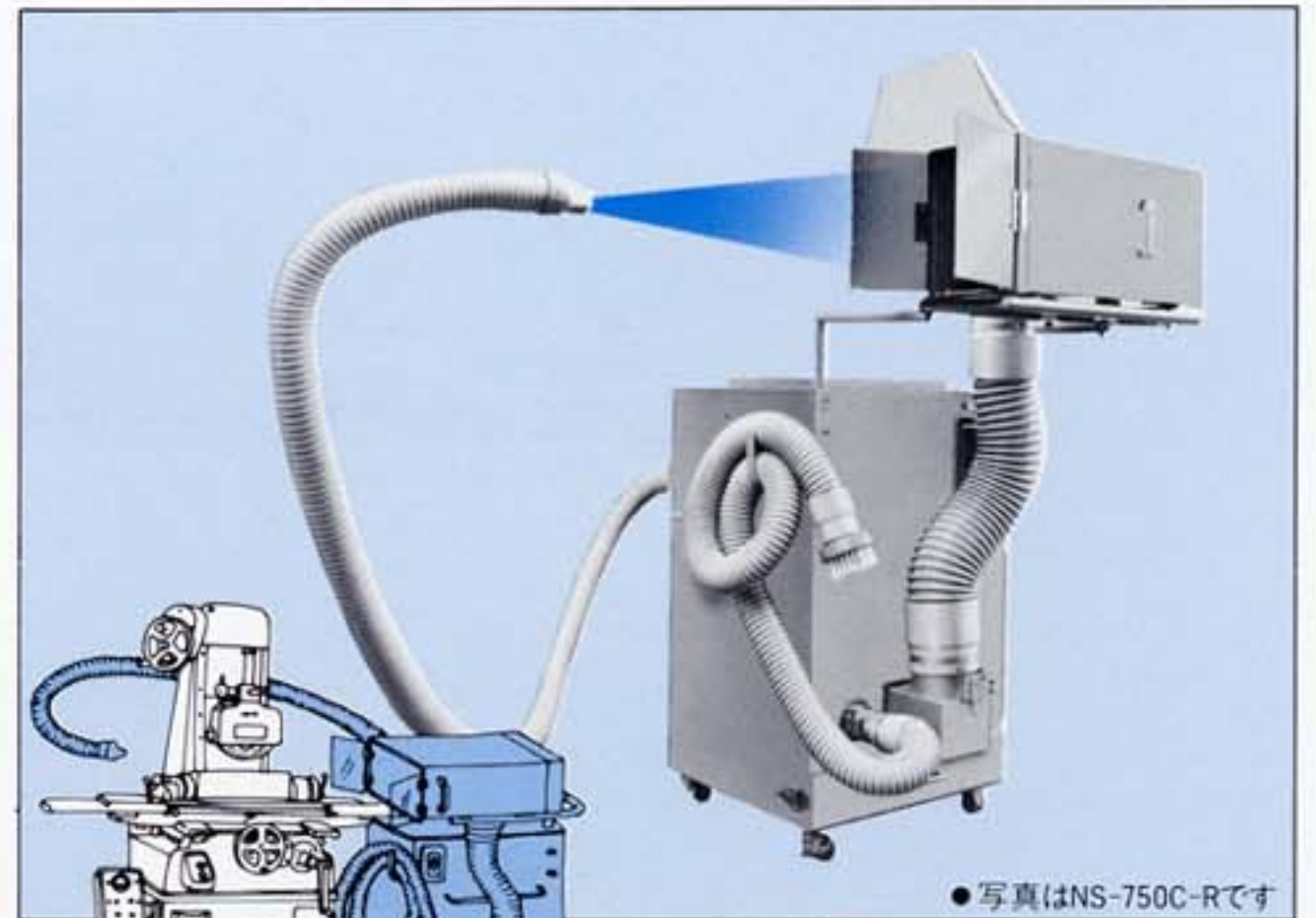
第8回
発明功労賞受賞

BLOW-CLEANER

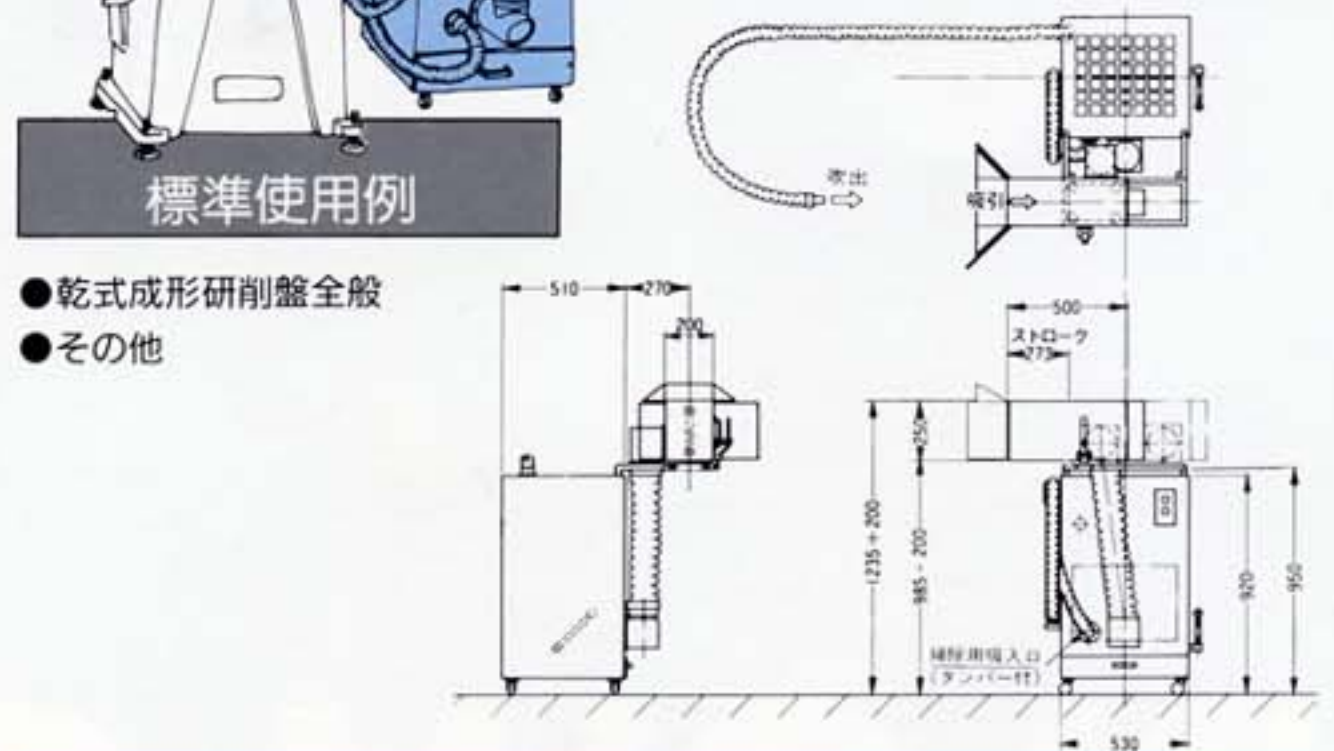
NS-750C-R, 750C-L

フード内面に光源を装備。

精密加工で活躍する成形研削盤専用機。



●写真はNS-750C-Rです



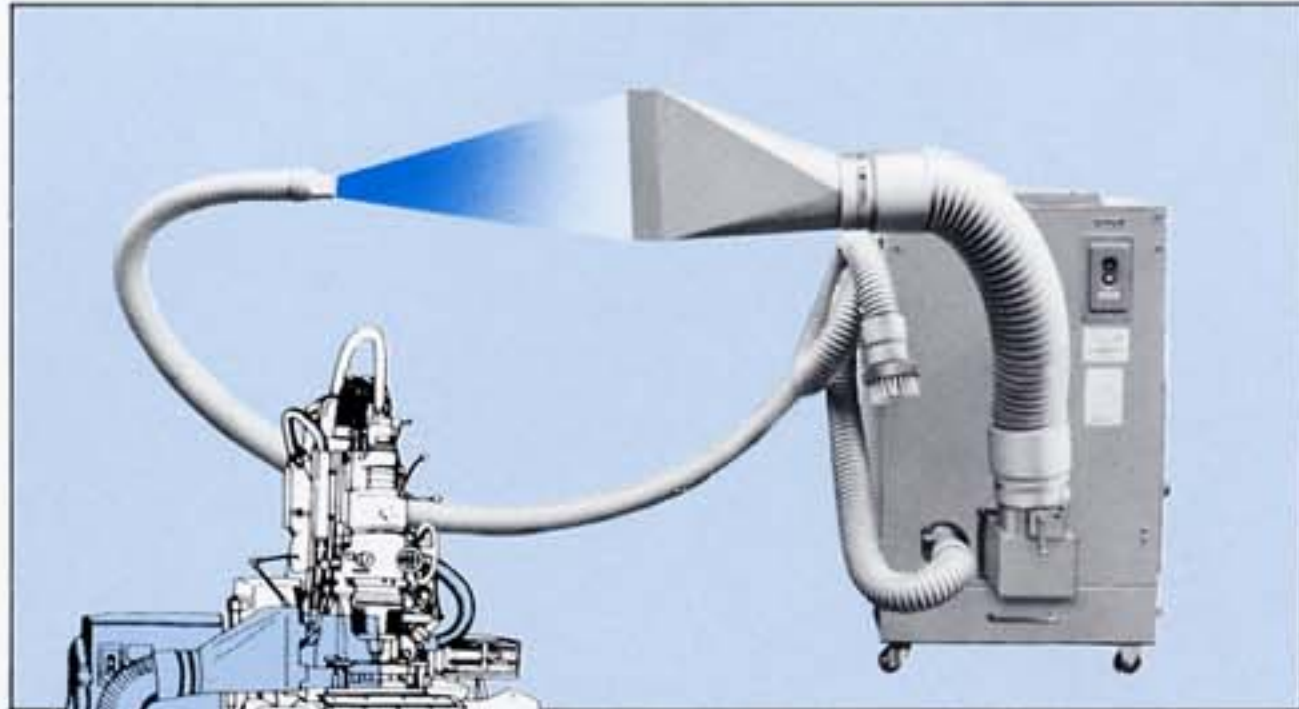
標準使用例

- 乾式成形研削盤全般
- その他

NS-750CG

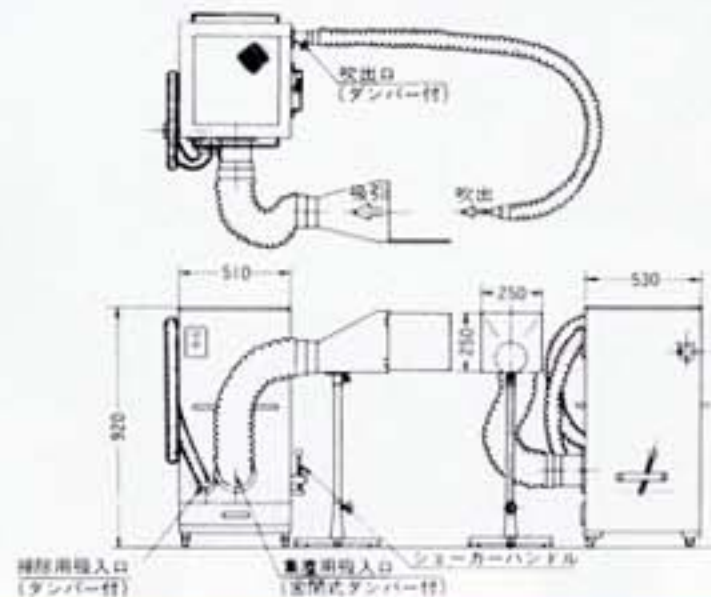
低運転音。小型で、扱いも容易な

ハイ・コストパフォーマンス機。



標準使用例

- ジグ研削盤
- プロファイル研削盤
- パフ加工
- ヤスリがけおよびサンダーかけ
- その他



共通仕様

使用状況に応じたオプションを豊富に用意しています。また、特注仕様も承ります。

電源	3相交流 200W (50/60Hz)
出力 (kW)	0.75
最大風速 (m/秒)	20
最大風量 (m ² /分)	15
静圧 (mm/水柱)	200
収塵容量 (ℓ)	30
運転音 (ホーン)	65
フィルター面積 (m ²)	3.7
重量 (kg)	120

●製品の仕様は、改良のため予告なく変更することがあります。

日進精機株式会社

本社：東京都大田区多摩川2丁目29番21号 〒146-0095
 TEL.03(3758)1901(代) FAX.03(3758)1969
 飯田工場：長野県飯田市竜江7334番の1 〒399-2221
 TEL.0265(27)2312(代) FAX.0265(27)4071
 タイ工場：FRIENDSHIP RD., NAKHON RATCHASIMA 30280 THAILAND
 TEL.(66-44)291-350 FAX.(66-44)395-233

URL <http://www.nissin-precision.com>